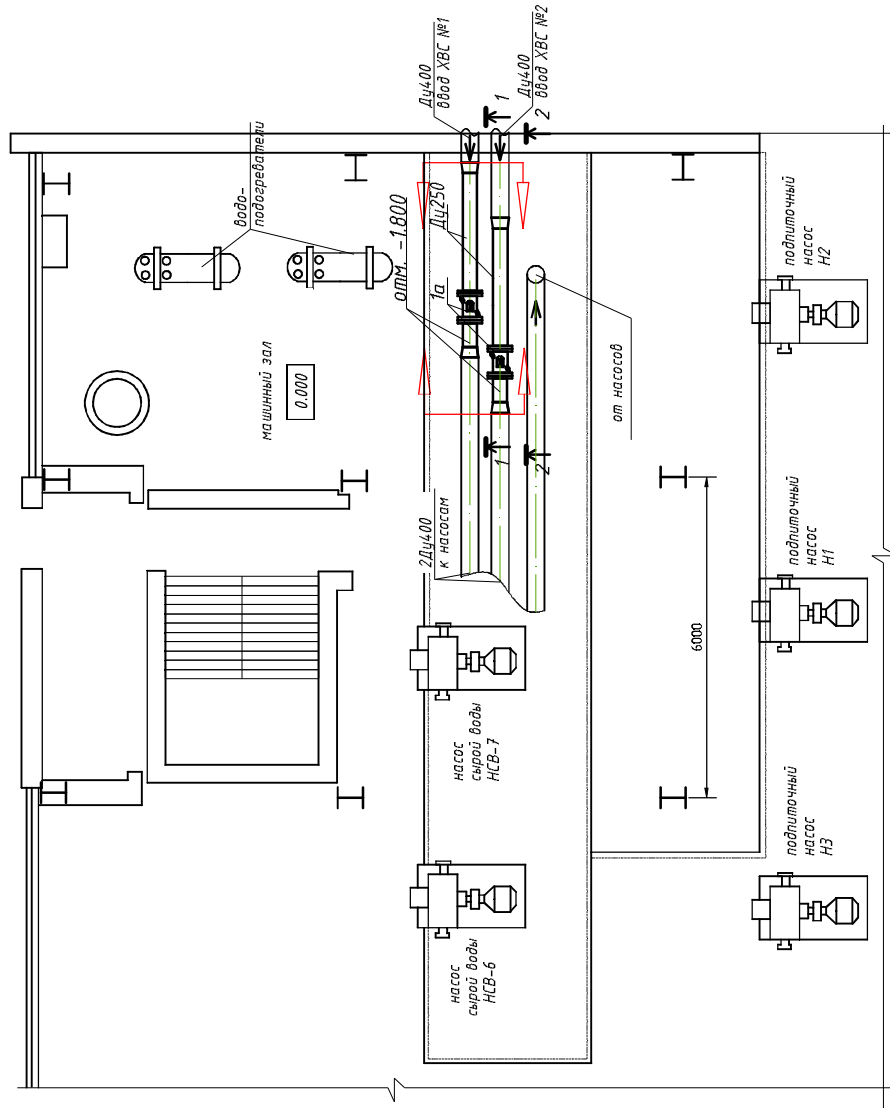


План машинного зала. М 1:100



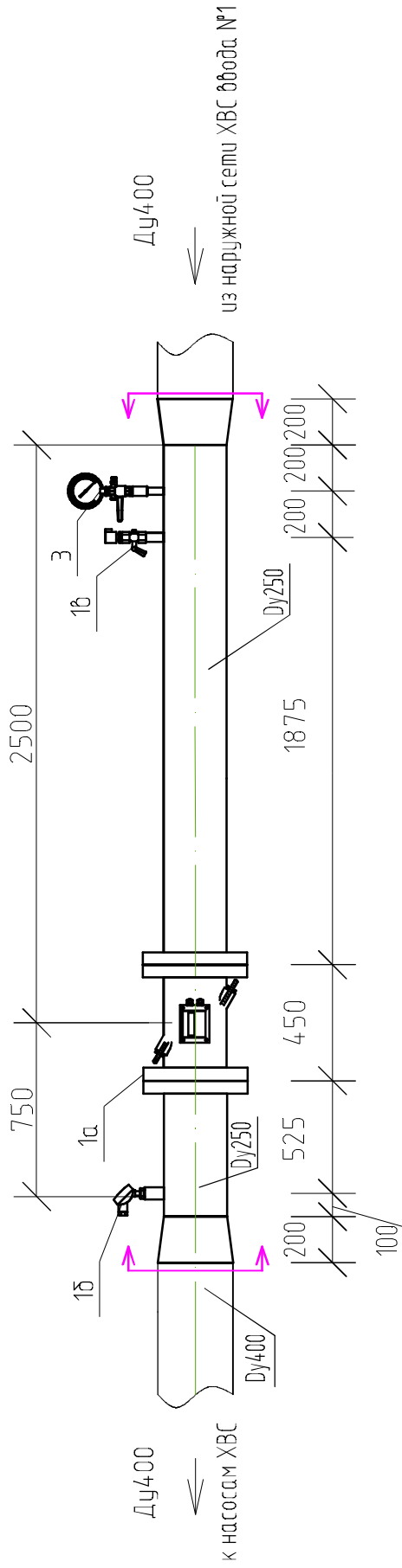
ЯСС.012-2021-АВК		Узел коммерческого учета холодной воды.	
Комплектная ООО "УПТК "ППС" по адресу: г.Ярославль, пр-т Машиностроителей, д. 81		Узел коммерческого учета холодной воды	
Изм.	Колуч	Лист	№ док.
Разраб.	Карабалева	Подп.	02.2022
Пров.			
Т.контр.			
Н.контр.	Карчин		02.2022
Утв.			
Узел коммерческого учета холодной воды		Стадия	Лист
План машинного зала на отм. 0.000.		Р	5
ООО "ЯрСервисСтрой"			

Граница проектирования УЧХВ

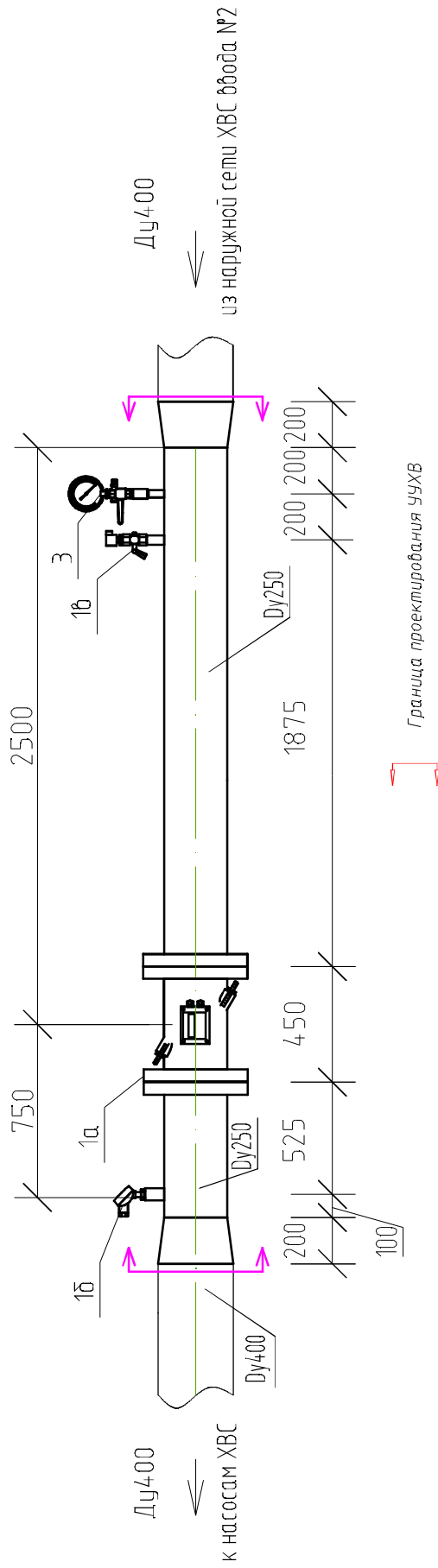


Инд № подл.	Подпись и дата	Взам инд. №

Разрез 1-1. М 1:20.



Разрез 2-2. М 1:20.



Граница проектирования ЧУХВ

\* - Расходомеры с измерительными участками монтировать вразбегку с расстоянием 700 мм (для удобства монтажа).

ЯСС.012-2021-АВК		Узел коммерческого учета холодной воды.	
Узел коммерческого учета холодной воды.		Комплектная ООО "УПТК "ППС" по адресу: г.Ярославль, пр-т Машиностроителей, д. 8/1	
Изм.	Колуч	Лист	№ док.
Разраб.	Карабалева	Подп.	02.2022
Пров.			
Т.контр.			
И.контр.	Карчин		
Утв.			02.2022
ЯСС.012-2021-АВК		Стадия	Лист
Узел коммерческого учета холодной воды		Р	6
Разрез 1-1, 2-2. М1:20		ООО "ЯрСервисСтрой"	